

00**ORGANE MOTEUR**

ENGINE

ORGAN MOTOR

202**MOTEUR M 42 S**

ENGINE M 42 S

ORGAN MOTOR M 42 S

IMPORTANT : Il est dans votre intérêt de conserver à leur classement les feuillets de mise à jour du catalogue parus avant cette édition.

IMPORTANT : *It is advisable to keep the pages bringing the catalogue up to date, which were printed prior to this edition, in their file.*

WICHTIG : *Es liegt in Ihrem Interesse, die Blätter der vor dieser Ausgabe erschienenen Nachträge zum Katalog an der Ablagestelle aufzubewahren.*

UNIC

**MOTEUR
ENGINE M 42 S
MOTOR**

00	202	N° DE CATALOGUE	N° DE PLANCHE
1	2	3	4

ÉDITION 1-9-70
EDITION 1-9-70
AUSGABE 1-9-70

- 1 **ORGANE DE BASE**
BASIC COMPONENT
GRUNDORGAN
- 2 **TYPE D'ORGANE**
COMPONENT TYPE
ORGANTYP
- 3 **N° DE CATALOGUE**
CATALOGUE EDITION N°
KATALOG-NUMMER
- 4 **N° DE PLANCHE**
PLATE NUMBER
BILD-NUMMER

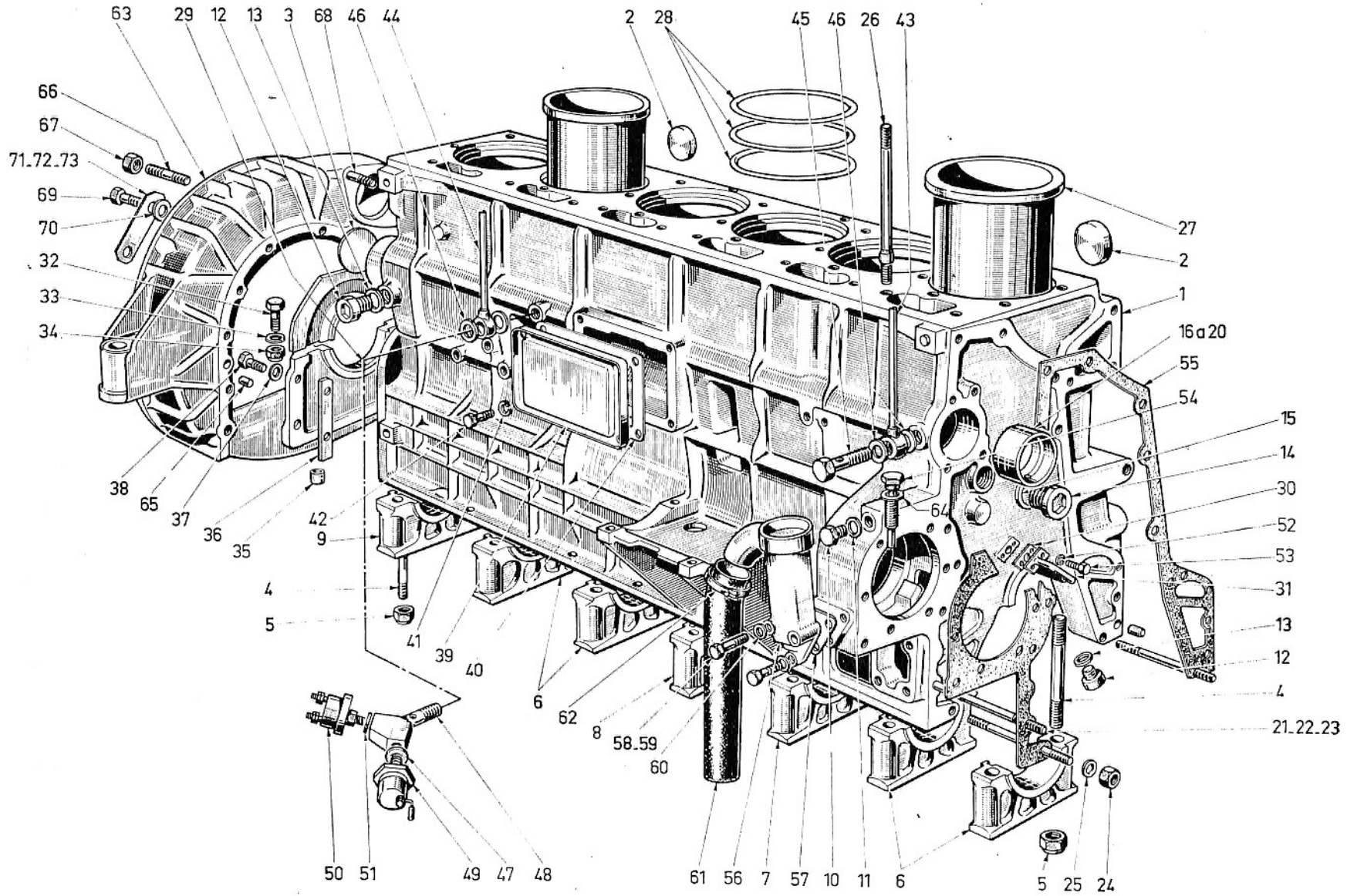
Bloc-cylindre (6 cylindres) <i>Cylinder block (6 cylinder)</i> <i>Zylinderblock (6 Zylinder)</i>	01	01
Culasses - Culbuteurs <i>Cylinder heads - Valve levers</i> <i>Zylinderkopfe - Ventilhebelm</i>	01	02
Vilebrequin - Bielles - Pistons <i>Crankshaft - Connecting rods - Pistons</i> <i>Kurbelwelle - Pleuel - Kolben</i>	01	03
Distribution - Arbre à cames <i>Valve gear - Camshaft</i> <i>Verteilung - Nockenwelle</i>	01	04
Carter d'huile et pompe à huile <i>Oil sump and oil pump</i> <i>Ölwanne und Ölpumpe</i>	01	05
Filtre à huile <i>Oil filter</i> <i>Ölfilter</i>	01	06
Commande d'avance automatique et de pompe d'injection <i>Automatic advance and injection pump control</i> <i>Betätigung der automatischen Zündverstellung und der Einspritzpumpe</i>	01	07
Pompe à eau <i>Water pump</i> <i>Wasserpumpe</i>	01	08
Montage - Ventilateur - Poulies - Compresseur - Génératrice <i>Fan - Pulleys - Compresseur - Generator</i> <i>Montage des Ventilators - Der vorderen Treibriemenscheiben - Des Kompressors - Der Generator</i>	01	09

Référence 655.352
Reference 655.362
Kennzahl 655.352

MOTEUR
ENGINE M 42 S
MOTOR

00	202	N° DE CATALOGUE	N° DE PLANCHE
1	2	3	4

Echappement (Cabine avancée " GROUPE ") <i>Exhaust (" GROUPE Forward cab)</i> <i>Auspuff (GROUPE Frontlenker)</i>	01	10
Admission d'air (Cabine avancée " GROUPE ") <i>Air intake (GROUPE forward cab)</i> <i>Lufteinlass (GROUPE Frontlenker)</i>	01	11
Refroidissement (Cabine avancée " GROUPE ") <i>Cooling (GROUPE forward cab)</i> <i>Kühlung (GROUPE Frontlenker)</i>	01	12
Alimentation combustible (Cabine avancée " GROUPE ") <i>Gas oil supply (GROUPE forward cab)</i> <i>Gas-öl-Versorgung (GROUPE Frontlenker)</i>	01	13
Installation pompe d'injection et tubes <i>Installation of injection pump and tubes</i> <i>Einbau der Einspritzpumpe und Rohre</i>	01	14
Fixation moteur (Cabine avancée " GROUPE ") <i>Engine mounting (GROUPE forward cab)</i> <i>Motoraufhängung (GROUPE Frontlenker)</i>	01	15
Accélération et commande de stop (Cabine avancée " GROUPE ") <i>Acceleration and engine cut-off control (GROUPE forward cab)</i> <i>Gasgestänge und Bremsbetätigung (GROUPE Frontlenker)</i>	01	16



00	202	01	01
1	2	3	4



DÉSIGNATION PLANCHE : SE RÉFÉRER AUX PAGES "SOMMAIRE"

PLATE DESIGNATION : REFER TO FLYLEAF

BILDBESCHRIFTUNG : SIEHE VORSATZBLÄTTER

00	202	01	01
1	2	3	4

5	6	7	8	9	5	6	7	8	9	5	6	7	8	9
1	666300	BLOC	1		33	230425	RONDELLE	2		65	206044	PIED	2	
2	217231	BOUCHON	7		34	801353	ECROU	2		66	520041	GOUJON	12	
3	404300	BOUCHON	1		35	225321	BAGUF FILETEE	2		67	801012	ECROU	12	
4	229500	GOUJON	14		36	205763	JOINT	1		68	520040	GOUJON	3	
5	117535	ECROU	14		37	230425	RONDELLE	8		69	229229	VIS	10	
6	210969	CHAPEAU	4		38	802605	VIS	8		70	229230	RONDELLE	10	
7	210572	CHAPEAU	1		39	206919	COUVERCLE	1		71	229236	FREIN	2	
8	210970	CHAPEAU	1		40	206918	JOINT	1		72	229237	FREIN	2	
9	210571	CHAPEAU	1		41	208851	RONDELLE	5		73	229238	FREIN	1	
10	835324	BOUCHON	1		42	802603	VIS	5		999	141642	POCHETTE JOINT	1	
11	73295	JOINT	1		43	659764	RAMPE	1						
12	403000	BOUCHON	2		44	659765	RAMPE	1						
13	206081	JOINT	2		45	225318	VIS	1						
14	417011	BOUCHON	1		46	701989	JOINT	4						
15	206700	JOINT	1		47	233083	JOINT	1						
16	211770	BAGUE	1		48	230418	RACCORD	1						
17	224403	BAGUE REPARAT	1		49	664176	MANO CONTACT	1						
18	224404	BAGUE REPARAT	1		50	233083	TRANSMETTEUR	1						
19	224405	BAGUE REPARAT	1		51	206083	JOINT	1						
20	224406	BAGUE REPARAT	1		52	225185	RONDELLE	2						
21	520043	GOUJON LON 95	1		53	802575	VIS	2						
22	520044	GOUJON LON 105	1		54	226411	GICLEUR	1						
23	520045	GOUJON LON 100	1		55	224154	JOINT	1						
24	801013	ECROU	3		56	657659	RENIFLARD	1						
25	227983	RONDELLE	3		57	224644	JOINT	1						
26	212563	GOUJON	32		58	802616	VIS LON 65	2						
27	215563	CHEMISE	6		59	802611	VIS	1						
28	219676	JOINT	18		60	815004	RONDELLE	3						
29	274586	COUVERCLE ASS	1		61	225828	DURITE	1						
30	207974	JOINT	1		62	830651	COLLIER	1						
31	272297	TUBE	1		63	661074	CARTER ASS	1						
32	802609	VIS	2		64	223051	JOINT	1						

1	ORGANE DE BASE	BASIC COMPONENT	GRUND-ORGAN
2	TYPE D'ORGANE	COMPONENT TYPE	ORGANTYP.
3	N° ÉDITION	CATALEDITIONNUMBER	NUMMER DER AUSGABE
4	N° PLANCHE	PLATE NUMBER	BILD Nr.
5	RÉPÈRE	MARKING	KENNZIFFER

6	N° PIÈCE	PART. N°	TEIL Nr.
7	DÉSIGNATION	DESIGNATION	BESCHRIFTUNG
8	QUANTITÉ	QUANTITY	MENGE
9	CODE OBSERVATIONS	CODE OF OBSERV.	ANMERKUNGEN KODE

00	202	01	02
----	-----	----	----

DÉSIGNATION PLANCHE : SE RÉFÉRER AUX PAGES "SOMMAIRE"

PLATE DESIGNATION : REFER TO FLYLEAF

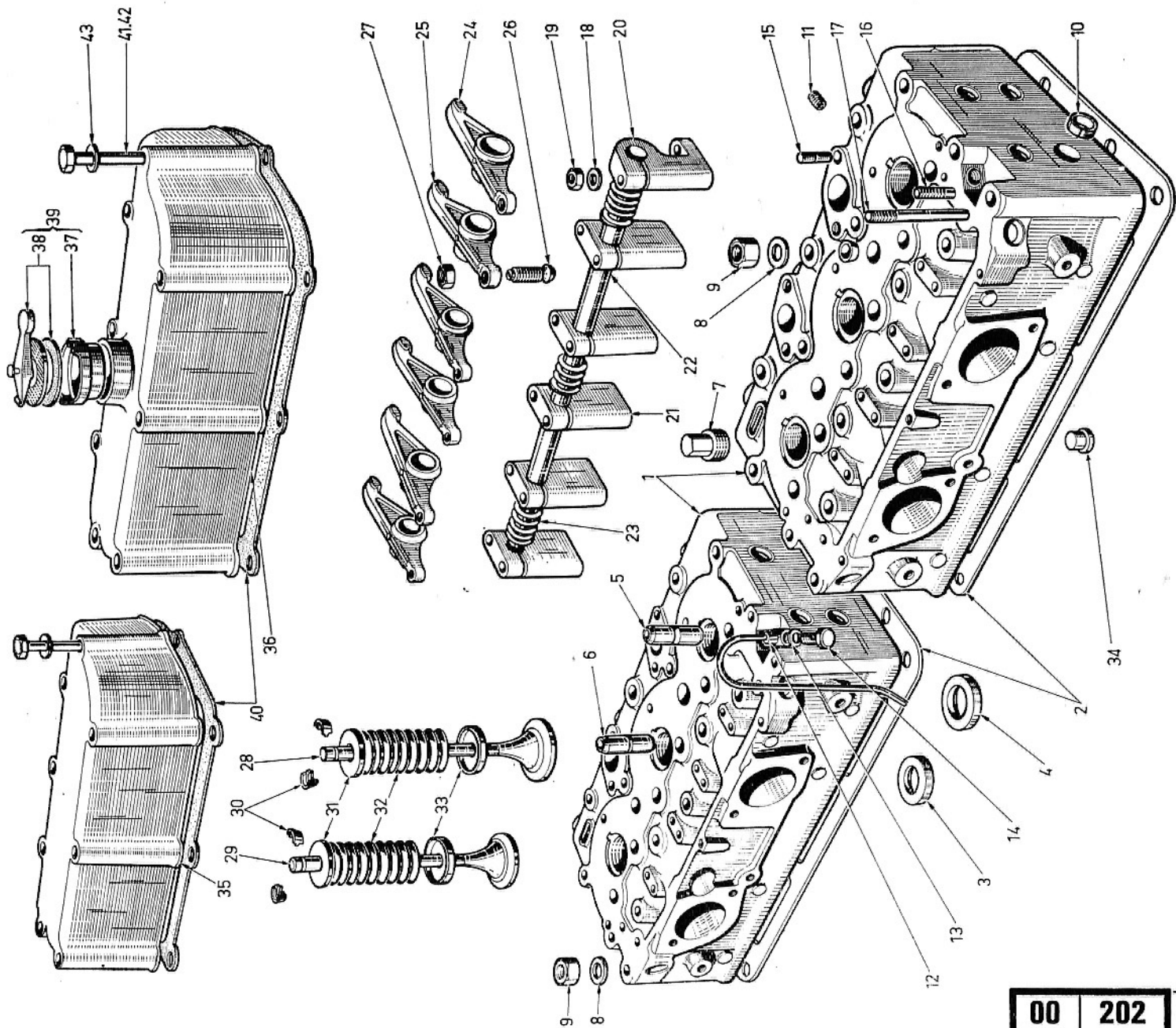
BILDBESCHRIFTUNG : SIEHE VORSATZBLÄTTER



5	6	7	8	9	5	6	7	8	9	5	6	7	8	9
1	665359	CULASSE	2		33	224755	COUPELLE	12						
2	228747	JOINT	2		34	220981	DEFLECTEUR	12						
3	227957	SIFGE ECH	6		35	224661	COUVRE CULASSE	1						
4	231256	SIEGE ADM	6		36	660303	COUVRE CULASSE	1						
5	224749	GUIDE ADM	6		37	228426	CORPS	1						
6	224750	GUIDE ECH	6		38	657884	COUVERCLE ASS	1						
7	224646	ECROU	6		39	660281	COUVERCLE ASS	1						
8	228026	RONDELLE	32		40	225424	JOINT	2						
9	210208	ECRCU	32		41	802623	VIS LON 110	10						
10	217230	BOUCHON	24		42	802621	VIS	6						
11	229435	FILET	12		43	815004	RONDELLE	16						
12	82225	RACCORD	2											
13	815088	JOINT	4											
14	224938	VIS	2											
15	417223	GOUJON	8											
16	520039	GOUJON LCN 25	2											
17	520038	GOUJON LCN 85	22											
18	815224	RONDELLE	24											
19	801011	ECRCU	24											
20	224773	SUPPCRT	2											
21	224600	SUPPCRT	10											
22	660499	AXE ASS	2											
23	225601	RESSORT	6											
24	224595	CULBUTEUR G	6											
25	224596	CULBUTEUR D	6											
26	205738	RCTULE	12											
27	801031	ECRCU	12											
28	228562	SOUPAPE ADM	6											
29	228561	SOUPAPE ECH	6											
30	233708	CLAVETTE	24											
31	228558	CUVETTE	12											
32	207895	RESSCRT	12											

1	ORGANE DE BASE	BASIC COMPONENT	GRUND-ORGAN
2	TYPE D'ORGANE	COMPONENT TYPE	ORGANTYP.
3	N° ÉDITION	CATALEDITIONNUMBER	NUMMER DER AUSGABE
4	N° PLANCHE	PLATE NUMBER	BILD Nr.
5	REPÈRE	MARKING	KENNZIFFER

6	N° PIÈCE	PART. N°	TEIL Nr.
7	DÉSIGNATION	DESIGNATION	BESCHRIFTUNG
8	QUANTITÉ	QUANTITY	MENGE
9	CODE OBSERVATIONS	CODE OF OBSERV.	ANMERKUNGEN KODE



00	202	01	02
1	2	3	4



DÉSIGNATION PLANCHE : SE RÉFÉRER AUX PAGES "SOMMAIRE"

PLATE DESIGNATION : REFER TO FLYLEAF

BILDBESCHRIFTUNG : SIEHE VORSATZBLÄTTER

00	202	01	03
1	2	3	4

5	6	7	8	9	5	6	7	8	9	5	6	7	8	9
1	656162	VILEBREQUIN	1		33	274499	COUSSINET 025	1						
2	227002	DEFLECTEUR	1		34	274500	COUSSINET 050	1						
3	220268	PIGNON	1		35	274501	COUSSINET 075	1						
4	205588	BOUCHON	6		36	274502	COUSSINET 1	1						
5	204017	ROULEMENT	1		37	237760	DEMI FLAS 015	2						
6	210805	TOLE	1		38	237761	DEMI FLAS 030	2						
7	850541	CIRCLIPS	1		39	237762	DEMI FLAS 050	2						
8	417004	CLAVETTE	1		40	236059	DEMI FLAS 015	2						
9	417010	CLAVETTE	1		41	236060	DEMI FLAS 030	2						
10	205078	COUSS SUP12356	5		42	236061	DEMI FLAS 050	2						
11	205080	COUSS SUP MIL	1		43	274507	COUSSINET 025	1						
12	234701	DEMI FLAS SUP	2		44	274508	COUSSINET 050	1						
13	237759	DEMI FLAS INF	2		45	274509	COUSSINET 075	1						
14	205082	COUSS SUP AR	1		46	274510	COUSSINET 1	1						
15	656399	BIELLE	6		47	106892	COUSSINET 025	6						
16	212126	BAGUE	6		48	106893	COUSSINET 050	6						
17	205778	VIS	12		49	106894	COUSSINET 075	6						
18	213959	COUSSINET	12		50	106895	COUSSINET 1	6						
19	225211	AXE	6		51	229065	SEGMENT	12						
20	850538	CIRCLIPS	12		52	658991	SEGMENT	6						
21	233990	PISTON	6		53	205079	COUS INF 12356	5						
22	232094	SEGMENT	6		54	205081	COUS INF MI	1						
23	656635	VOLANT	1		55	205083	COUS INF AR	1						
24	205776	COURONNE	1											
25	224679	PIED	2											
26	225309	VIS	6											
27	206165	FREIN	6											
28	225307	ECRCU	6											
29	274503	COUSSINET 025	5											
30	274504	COUSSINET 050	5											
31	274505	COUSSINET 075	5											
32	274506	COUSSINET 1	5											

1	ORGANE DE BASE	BASIC COMPONENT	GRUND-ORGAN
2	TYPE D'ORGANE	COMPONENT TYPE	ORGANTYP.
3	N° ÉDITION	CATAL.ÉDITIONNUMBER	NUMMER DER AUSGABE
4	N° PLANCHE	PLATE NUMBER	BILD Nr.
5	REPÈRE	MARKING	KENNZIFFER

6	N° PIECE	PART. N°	TEIL Nr.
7	DÉSIGNATION	DESIGNATION	BESCHRIFTUNG
8	QUANTITÉ	QUANTITY	MENGE
9	CODE OBSERVATIONS	CODE OF OBSERV.	ANMERKUNGEN KODE

00	202	01	04
1	2	3	4

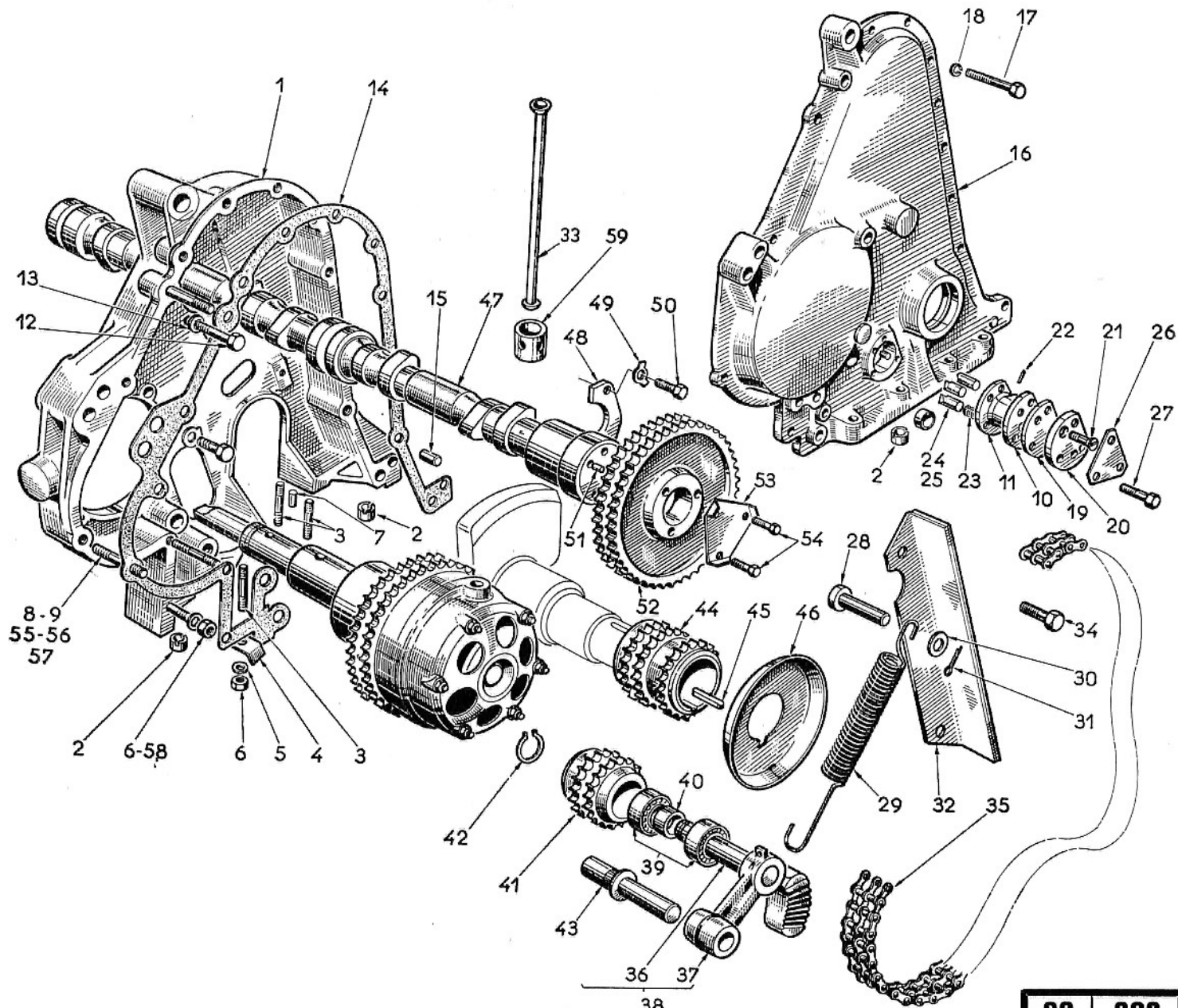
DÉSIGNATION PLANCHE : SE RÉFÉRER AUX PAGES "SOMMAIRE"
 PLATE DESIGNATION : REFER TO FLYLEAF
 BILDBESCHRIFTUNG : SIEHE VORSATZBLÄTTER



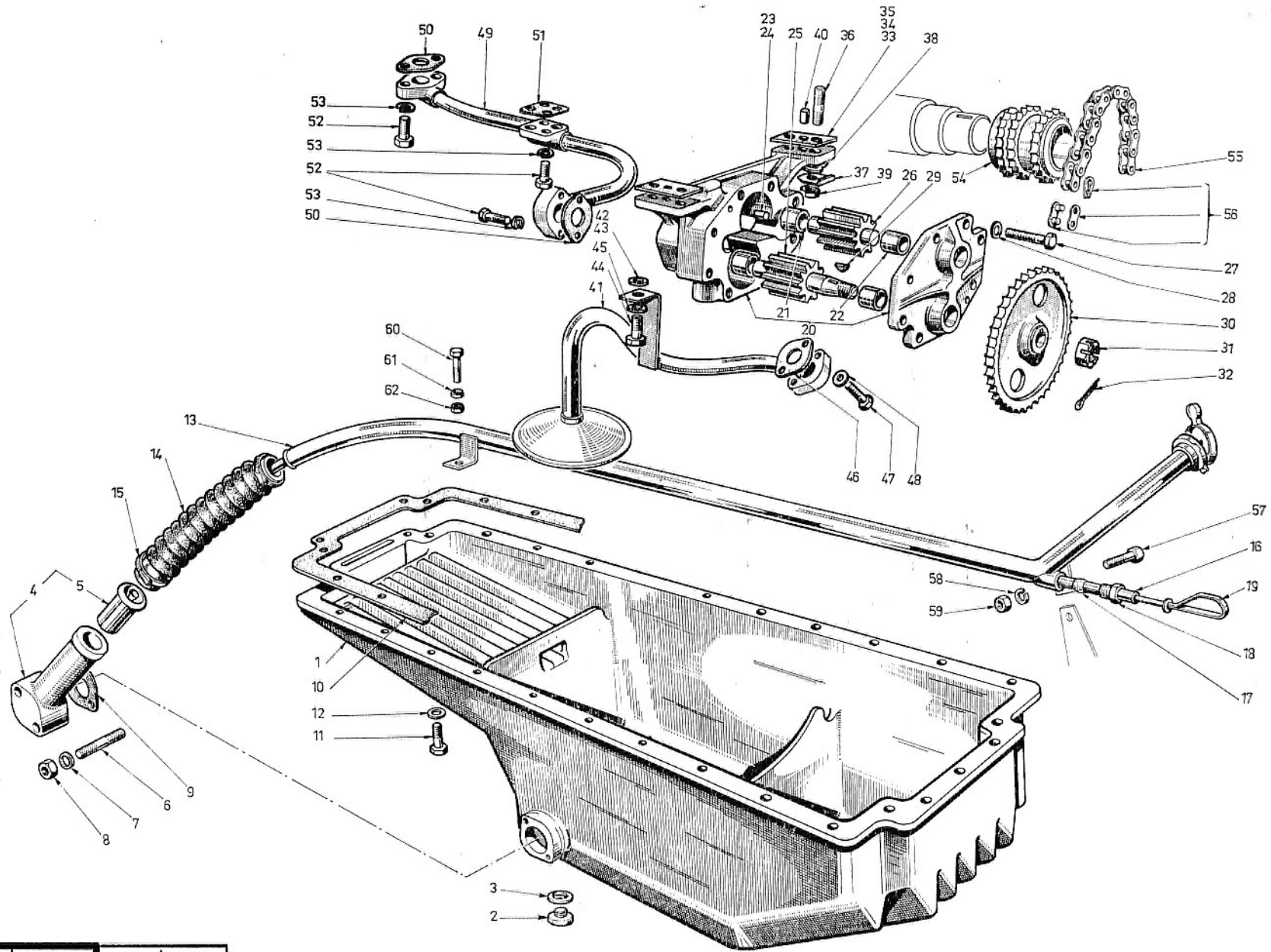
5	6	7	8	9	5	6	7	8	9	5	6	7	8	9
1	657121	CARTER ASS	1		33	228776	TIGE	12						
2	225321	BAGUE FILETEE	2		34	417077	VIS	2						
3	417211	GOUJON	4		35	205804	CHAINE	1						
4	205764	FREIN	2		36	217621	AXE	1						
5	815004	RONDELLE	4		37	226973	LEVIER	1						
6	801011	ECROU	9		38	659037	LEVIER ASS	1						
7	206045	PIED	2		39	204011	ROULEMENT	2						
8	417205	GOUJON LON 20	4		40	220005	ENTRETOISE	1						
9	520047	GOUJON LON 45	1		41	217622	PIGNON	1						
10	226975	SUPPCRT	1		42	850015	CIRCLIP	1						
11	220000	JCIAT	1		43	224539	AXE	1						
12	417066	VIS	6		44	220268	PIGNON	1						
13	230425	RONDELLE	6		45	417010	CLAVETTE	1						
14	224155	JOINT	1		46	227002	DEFLECTEUR	1						
15	205357	PIED	1		47	231113	ARBRE A CAMES	1						
16	665664	COUVERCLE	1		48	229639	PLAQUETTE	1						
17	802620	VIS	6		49	205766	FREIN	2						
18	230425	RONDELLE	6		50	802603	VIS	2						
19	220002	JOINT	1		51	205769	PIED	1						
20	220001	TOLE	1		52	205767	PIGNON	1						
21	220003	VIS	2		53	205770	FREIN	1						
22	219157	PIED	1		54	205768	VIS	3						
23	220027	RESSORT	4		55	520043	GOUJON LON 95	1						
24	219155	COIGT	2		56	520044	GOUJON LON 105	1						
25	219156	COIGT	2		57	520045	GOUJON LON 100	1						
26	220004	FREIN	1		58	801013	ECROU	3						
27	802577	VIS	3		59	228757	POUSSOIR	12						
28	215064	ATTACHE	1											
29	207525	RESSORT	1											
30	815006	RONDELLE	1											
31	819522	COUPILLE	1											
32	665640	PATIN	1											

1	ORGANE DE BASE	BASIC COMPONENT	GRUND-ORGAN
2	TYPE D'ORGANE	COMPONENT TYPE	ORGANTYP.
3	N° ÉDITION	CATAL.EDITIONNUMBER	NUMMER DER AUSGABE
4	N° PLANCHE	PLATE NUMBER	BILD Nr.
5	REPÈRE	MARKING	KENNZIFFER

6	N° PIÈCE	PART. N°	TEIL Nr.
7	DÉSIGNATION	DESIGNATION	BESCHRIFTUNG
8	QUANTITÉ	QUANTITY	MENGE
9	CODE OBSERVATIONS	CODE OF OBSERV.	ANMERKUNGEN KODE



00	202	01	04
1	2	3	4



00	202	01	05
1	2	3	4



DÉSIGNATION PLANCHE : SE RÉFÉRER AUX PAGES "SOMMAIRE"

PLATE DESIGNATION : REFER TO FLYLEAF

BILDBESCHRIFTUNG : SIEHE VORSATZBLÄTTER

00	202	01	05
1	2	3	4

5	6	7	8	9	5	6	7	8	9	5	6	7	8	9
1	236327	CARTER INF	1		33	206678	CALE		68					
2	835009	BOUCHON	1		34	208681	CALE		68					
3	815168	JOINT	1		35	209893	CALE		68					
4	666272	EMBASE	1		36	417211	GOUJON	4						
5	665863	EMBOUT	1		37	205764	FREIN	2						
6	417224	GOUJON	2		38	815004	RONDELLE	4						
7	815004	RONDELLE	2		39	801011	ECROU	4						
8	801427	ECROU	2		40	206045	PIED	2						
9	219512	JOINT	1		41	664854	TUYAUTERIE ASS	1						
10	219245	JCINT	1		42	63639	RONDELLE		68					
11	802607	VIS	32		43	77299	RONDELLE		68					
12	230425	RONDELLE	32		44	802603	VIS	1						
13	667638	TUBE ASS	1		45	815224	RONDELLE	1						
14	236420	DURITE	1		46	225183	JOINT	1						
15	830651	COLLIER	2		47	802611	VIS	2						
16	236421	TUBE GUIDE	1		48	815224	RONDELLE	2						
17	235432	BAGUE	1		49	272317	TUYAUTERIE ASS	1						
18	235431	VIS RACCOR	1		50	225183	JCINT	2						
19	666476	JAUGE	1		51	205408	JOINT	1						
20	664440	CORPS COUVERCL	1		52	802609	VIS	6						
21	205783	BAGUE	2		53	815224	RONDELLE	6						
22	205788	BAGUE	2		54	220268	PIGNON	1						
23	206735	PIED	1		55	250036	CHAINE	1						
24	206736	PIED	1		56	106984	ATTACHE	1						
25	208226	PIGNON	1		57	803105	VIS	1						
26	208227	PIGNON	1		58	815224	RONDELLE	1						
27	802524	VIS	8		59	801011	ECROU	1						
28	815233	RONDELLE	8		60	803147	VIS	1						
29	844024	CLAVETTE	1		61	815225	RONDELLE	1						
30	220269	RCUE	1		62	801012	ECROU	1						
31	400034	ECROU	1		999	664439	POMPE ASS	1						
32	819922	GOUVILLE	1											

1	ORGANE DE BASE	BASIC COMPONENT	GRUND-ORGAN
2	TYPE D'ORGANE	COMPONENT TYPE	ORGANTYP.
3	N° ÉDITION	CATAL.EDITION NUMBER	NUMMER DER AUSGABE
4	N° PLANCHE	PLATE NUMBER	BILD Nr.
5	REPÈRE	MARKING	KENNZIFFER

6	N° PIECE	PART. N°	TEIL Nr.
7	DÉSIGNATION	DESIGNATION	BESCHRIFTUNG
8	QUANTITÉ	QUANTITY	MENGE
9	CODE OBSERVATIONS	CODE OF OBSERV.	ANMERKUNGEN KODE

00	202	01	06
1	2	3	4

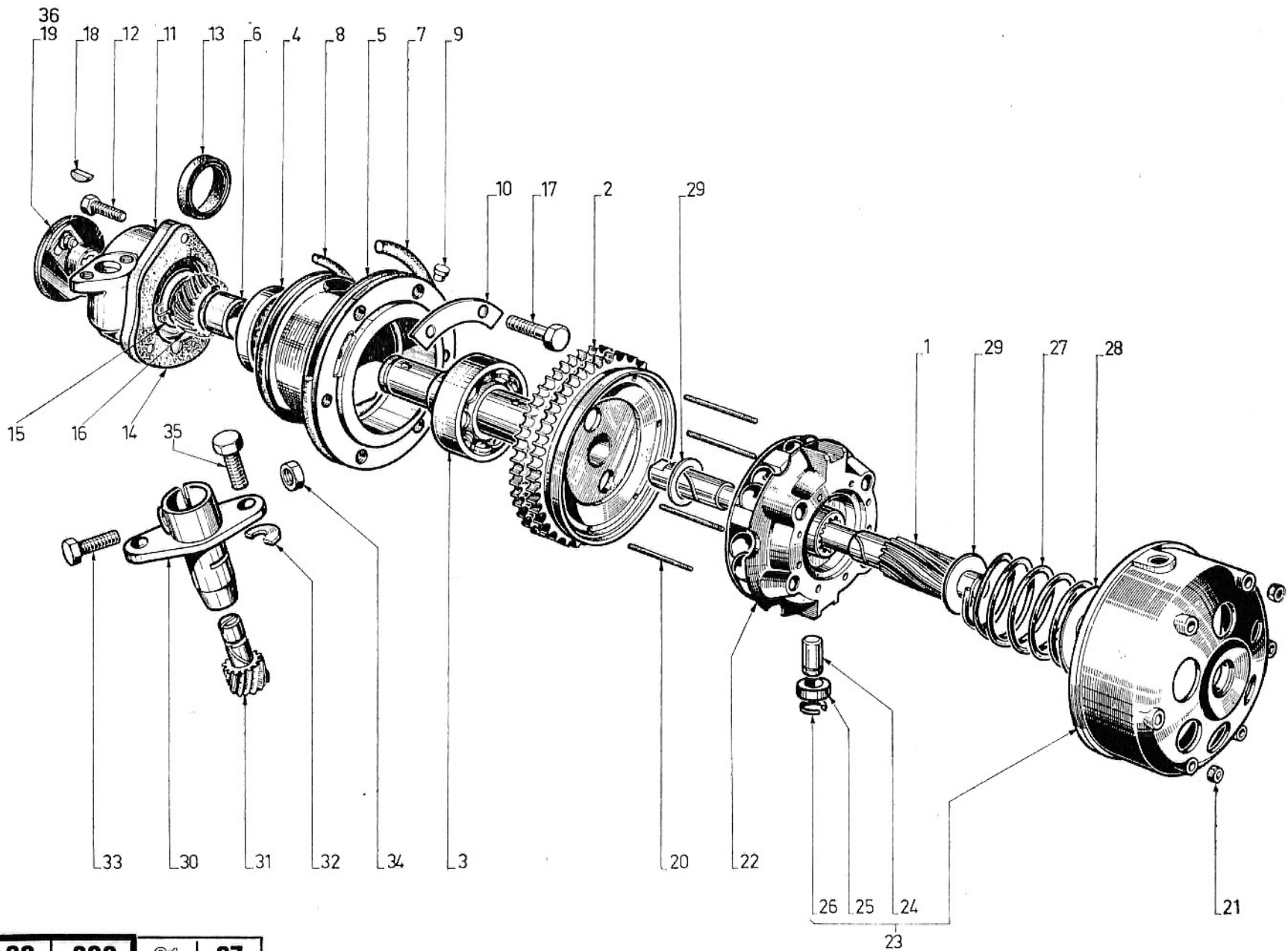
DÉSIGNATION PLANCHE : SE RÉFÉRER AUX PAGES "SOMMAIRE"
 PLATE DESIGNATION : REFER TO FLYLEAF
 BILDBESCHRIFTUNG : SIEHE VORSATZBLÄTTER



5	6	7	8	9	5	6	7	8	9	5	6	7	8	9
1	652613	TAMIS	1											
2	232779	CARTOUCHE	1											
3	652612	CUVE	1											
4	652609	JOINT	1											
5	652608	BOUCHON	1											
6	652614	VIS	1											
7	652607	JOINT	1											
8	652601	JOINT	1											
9	652605	RESSORT	1											
10	652604	CUVETTE	1											
11	652603	JOINT	1											
12	652602	PARTIE INF	1											
13	652558	JOINT	1											
14	652557	CONE	2											
15	652556	RESSORT	2											
16	652610	JOINT	2											
17	652555	BOUCHON	2											
18	652554	CONE	1											
19	652553	RESSORT	1											
20	652552	BOUCHON	1											
21	652611	JOINT	1											
22	233397	JOINT	1											
23	520087	GOUJON	4											
24	801013	ECREU	4											
25	232846	CORPS COMPLET	1											
999	663951	FILTRE A HUILE	1											

1	ORGANE DE BASE	BASIC COMPONENT	GRUND-ORGAN
2	TYPE D'ORGANE	COMPONENT TYPE	ORGANTYP.
3	N° ÉDITION	CATALEDITIONNUMBER	NUMMER DER AUSGABE
4	N° PLANCHE	PLATE NUMBER	BILD Nr.
5	REPÈRE	MARKING	KENNZIFFER

6	N° PIECE	PART. N°	TEIL Nr.
7	DÉSIGNATION	DESIGNATION	BESCHRIFTUNG
8	QUANTITÉ	QUANTITY	MENGE
9	CODE OBSERVATIONS	CODE OF OBSERV.	ANMERKUNGEN KODE



00	202	01	07
1	2	3	4



DÉSIGNATION PLANCHE : SE RÉFÉRER AUX PAGES "SOMMAIRE"

PLATE DESIGNATION : REFER TO FLYLEAF

BILDBESCHRIFTUNG : SIEHE VORSATZBLÄTTER

00	202	01	07
1	2	3	4

5	6	7	8	9	5	6	7	8	9	5	6	7	8	9
1	232578	ARBRE	1		33	802578	VIS	1						
2	211651	ROUE	1		34	801010	ECROU	1						
3	204002	ROULEMENT AV	1		35	802573	VIS	2						
4	204003	ROULEMENT AR	1		36	660979	ACCOUPLLEMENT	1	610					
5	226413	BOITIER	1											
6	211645	ENTRETOISE	1											
7	211752	JOINT	1											
8	250756	JOINT	1											
9	205752	ERGOT	1											
10	211607	FREIN	3											
11	211613	COUVERCLE	1											
12	802573	VIS	5											
13	205746	JOINT	1											
14	219312	JOINT	1											
15	850020	CIRCLIP	1											
16	211644	PIGNON	1											
17	802607	VIS	6											
18	844024	CLAVETTE	1											
19	294339	ACCOUPLLEMENT	1											
20	520052	GOIJON	6											
21	801352	ECROU	6											
22	299376	PLATEAU	1											
23	662317	BOITIER	1											
24	217235	AXE	2											
25	206210	GALET	2											
26	206212	CIRCLIP	2											
27	224936	RESSORT	1											
28	226664	RONDELLE	1											
29	225555	RONDELLE	2											
30	211647	CCUSSINET	1											
31	664775	ROUE	1											
32	211646	CLAVETTE	1											

1	ORGANE DE BASE	BASIC COMPONENT	GRUND-ORGAN
2	TYPE D'ORGANE	COMPONENT TYPE	ORGANTYP.
3	N° ÉDITION	CATAL. EDITION NUMBER	NUMMER DER AUSGABE
4	N° PLANCHE	PLATE NUMBER	BILD Nr.
5	REPÈRE	MARKING	KENNZIFFER

6	N° PIECE	PART. N°	TEIL Nr.
7	DÉSIGNATION	DESIGNATION	BESCHRIFTUNG
8	QUANTITÉ	QUANTITY	MENGE
9	CODE OBSERVATIONS	CODE OF OBSERV.	ANMERKUNGEN KODE

00	202	01	08
1	2	3	4

DÉSIGNATION PLANCHE : SE RÉFÉRER AUX PAGES "SOMMAIRE"

PLATE DESIGNATION : REFER TO FLYLEAF

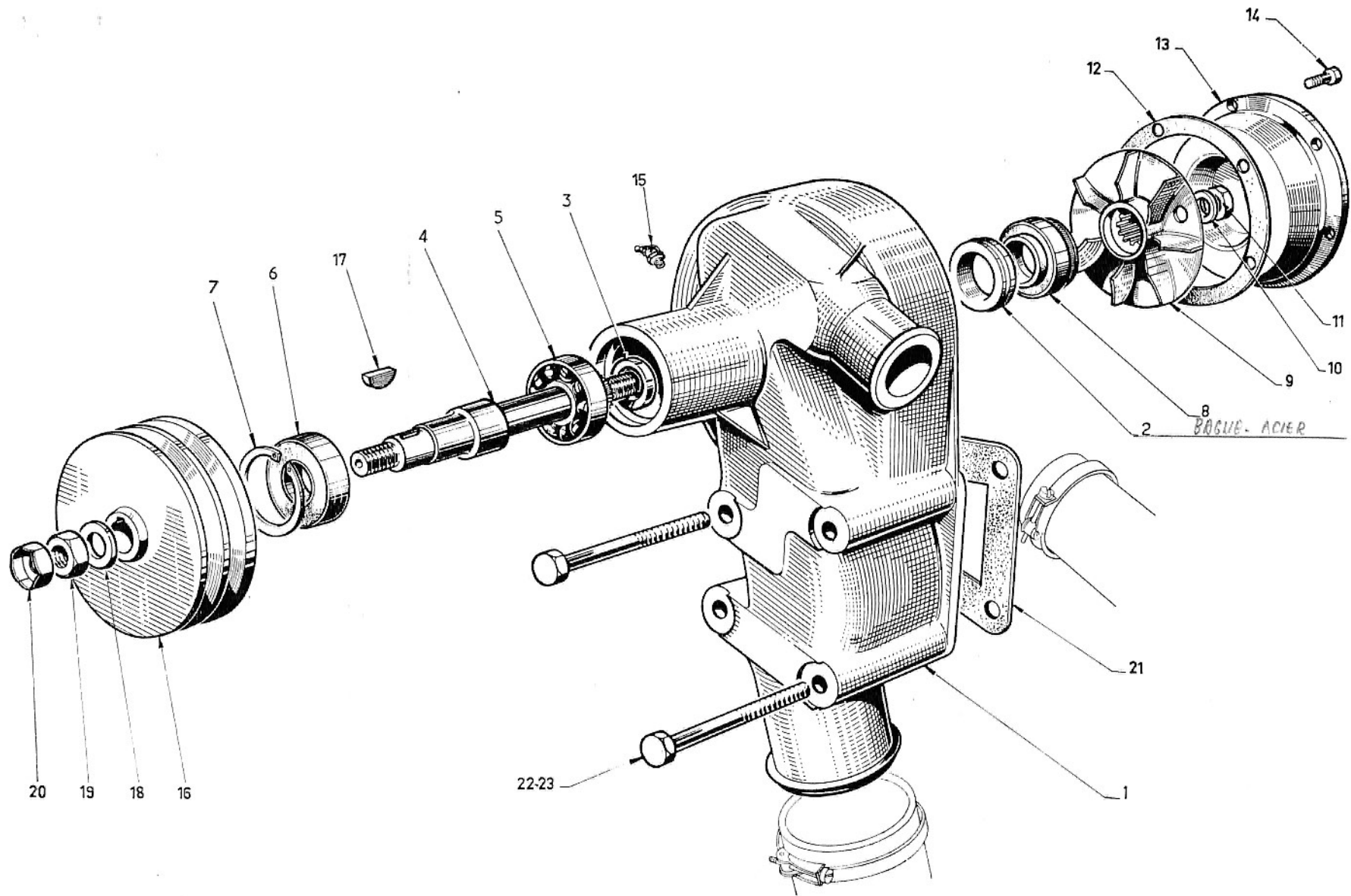
BILDBESCHRIFTUNG : SIEHE VORSATZBLÄTTER

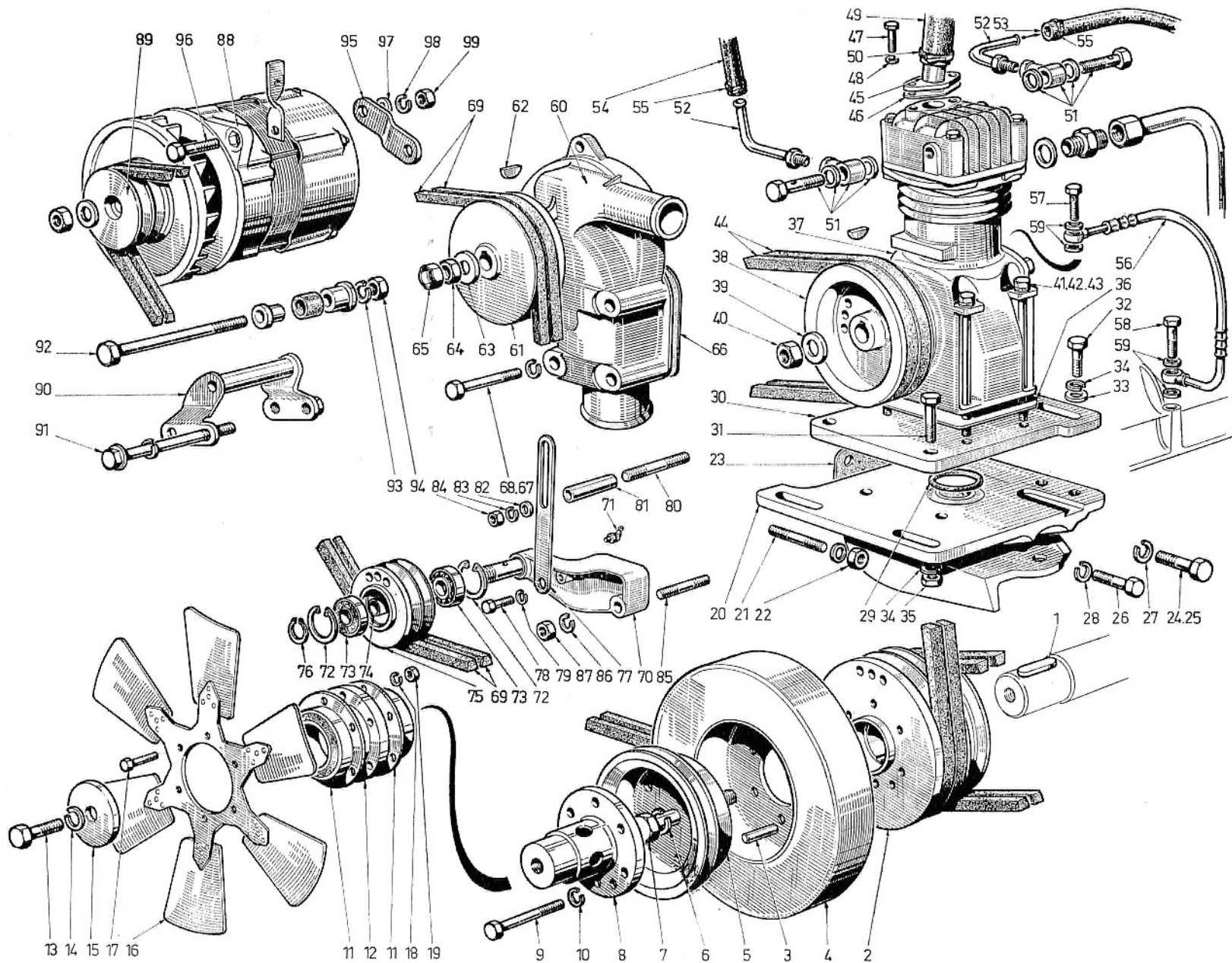


5	6	7	8	9	5	6	7	8	9	5	6	7	8	9
1	234624	CARTER	1											
2	219151	INTERBAGUE	1											
3	217306	JOINT	1											
4	224112	ARBRE	1											
5	204018	ROULEMENT	1		6303 M	19/49/74								
6	204029	ROULEMENT	1		6204 R51	20/49/74								
7	850537	CIRCLIPS	1											
8	225614	BAGUE	1											
9	234593	TURBINE	1											
10	815054	RONDELLE	1											
11	520146	ECROU	1											
12	234594	JOINT	1											
13	234595	COUVERCLE	1											
14	802551	VIS	5											
15	410506	GRAISSEUR	1											
16	235551	PCULIE	1											
17	844024	CLAVETTE	1											
18	815006	RONDELLE	1											
19	801013	ECROU	1											
20	801706	ECROU	1											
21	215616	JOINT	1											
22	803201	VIS LON 90	2											
23	803202	VIS LON 80	2											
999	666207	POMPE ASS	1											

1	ORGANE DE BASE	BASIC COMPONENT	GRUND-ORGAN
2	TYPE D'ORGANE	COMPONENT TYPE	ORGANTYP.
3	N° ÉDITION	CATAL. EDITION NUMBER	NUMMER DER AUSGABE
4	N° PLANCHE	PLATE NUMBER	BILD Nr.
5	REPÈRE	MARKING	KENNZIFFER

6	N° PIÈCE	PART. N°	TEIL Nr.
7	DÉSIGNATION	DESIGNATION	BESCHRIFTUNG
8	QUANTITÉ	QUANTITY	MENGE
9	CODE OBSERVATIONS	CODE OF OBSERV.	ANMERKUNGEN KODE





00	202	01	09
1	2	3	4



DÉSIGNATION PLANCHE : SE RÉFÉRER AUX PAGES "SOMMAIRE"

PLATE DESIGNATION : REFER TO FLYLEAF

BILDBESCHRIFTUNG : SIEHE VORSATZBLÄTTER

00	202	01	09
1	2	3	4

5	6	7	8	9	5	6	7	8	9	5	6	7	8	9
1	417004	CLAVETTE	1		33	815004	RONDELLE	4		65	801706	ECROU		1
2	665525	PCULIE ASS	1		34	815245	RONDELLE	4		66	219616	JOINT		1
3	224297	PIED	2		35	801011	ECRCU	2		67	803201	VIS LON 90		2
4	220232	DAMPER	1		36	234414	JOINT	1		68	803202	VIS LON 80		2
5	230501	PCULIE	1		37	666924	COMPRESSEUR	1		69	664072	COURROIES 665.668		1
6	815230	RONDELLE	1		38	235548	POULIE	1		70	665922	TENDEUR		1
7	224169	VIS	1		39	815229	RONDELLE	1		71	836031	GRAISSEUR		1
8	224588	MCYEU	1		40	801036	ECROU	1		72	850525	CIRCLIPS		2
9	803156	VIS	6		41	802621	VIS	4		73	204054	ROULEMENT		2
10	815225	RONDELLE	6		42	815245	RONDELLE	4		74	224128	ENTRETOISE		1
11	224066	ACCCUPLEMENT	2		43	405798	RONDELLE	4		75	227167	POULIE		1
12	224067	ENTRETOISE	1		44	665926	COURROIFS 671.283	1		76	850007	CIRCLIPS		1
13	803270	VIS	1		45	665986	TUBE	1		77	225389	BRAS		1
14	815228	RONDELLE	1		46	235355	JOINT	1		78	802605	VIS		1
15	224591	RONDELLE	1		47	802604	VIS	2		79	815224	RONDELLE		1
16	665524	VENTILATEUR	1		48	815224	RONDELLE	2		80	520076	GOUJON		1
17	803538	VIS	6		49	235995	DURITE	1		81	228827	ENTRETOISE		1
18	815223	RONDELLE	6		50	250322	COLLIER	2		82	208309	RONDELLE		1
19	801030	ECRCU	6		51	235764	RACCORD	2		83	815225	RONDELLE		1
20	231565	SUPPORT	1		52	666034	TUBE AVEC ECRO	2		84	801012	ECROU		1
21	520088	GOUJON	1		53	235879	DURITE	1		85	520049	GOUJON		1
22	801366	ECROU	1		54	235880	DURITE	1		86	815226	RONDELLE		1
23	231569	JOINT	1		55	95353	COLLIER	4		87	801013	ECROU		1
24	417073	VIS LON 35	2		56	663884	FLEXIBLE	1		88	664307	ALTERNATEUR		1
25	417072	VIS LON 110	1		57	226139	VIS CREUSE	1		89	235547	POULIE		1
26	417074	VIS LON 75	2		58	238474	VIS CREUSE	1		90	665884	SUPPORT		1
27	815248	RONDELLE DE 14	3		59	222940	JOINT	4		91	233617	VIS		2
28	815247	RONDELLE DE 12	2		60	666207	POMPE ASS	1		92	803204	VIS		1
29	254066	JOINT	1		61	235551	POULIE	1		93	815812	RONDELLE		1
30	235550	PLAQUE	1		62	844024	CLAVETTE	1		94	801013	ECROU		1
31	803110	VIS	2		63	815006	RONDELLE	1		95	235635	BRAS		1
32	803108	VIS	2		64	801013	ECRCU	1		96	803149	VIS		1

1	ORGANE DE BASE	BASIC COMPONENT	GRUND-ORGAN
2	TYPE D'ORGANE	COMPONENT TYPE	ORGANTYP.
3	N° EDITION	CATALEDITIONNUMBER	NUMMER DER AUSGABE
4	N° PLANCHE	PLATE NUMBER	BILD Nr.
5	REPÈRE	MARKING	KENNZIFFER

6	N° PIECE	PART. N°	TEIL Nr.
7	DÉSIGNATION	DESIGNATION	BESCHRIFTUNG
8	QUANTITÉ	QUANTITY	MENGE
9	CODE OBSERVATIONS	CODE OF OBSERV.	ANMERKUNGEN KODE

00	202	01	09
-----------	------------	-----------	-----------

1	2	3	4
----------	----------	----------	----------

DÉSIGNATION PLANCHE : SE RÉFÉRER AUX PAGES "SOMMAIRE"

PLATE DESIGNATION : REFER TO FLYLEAF

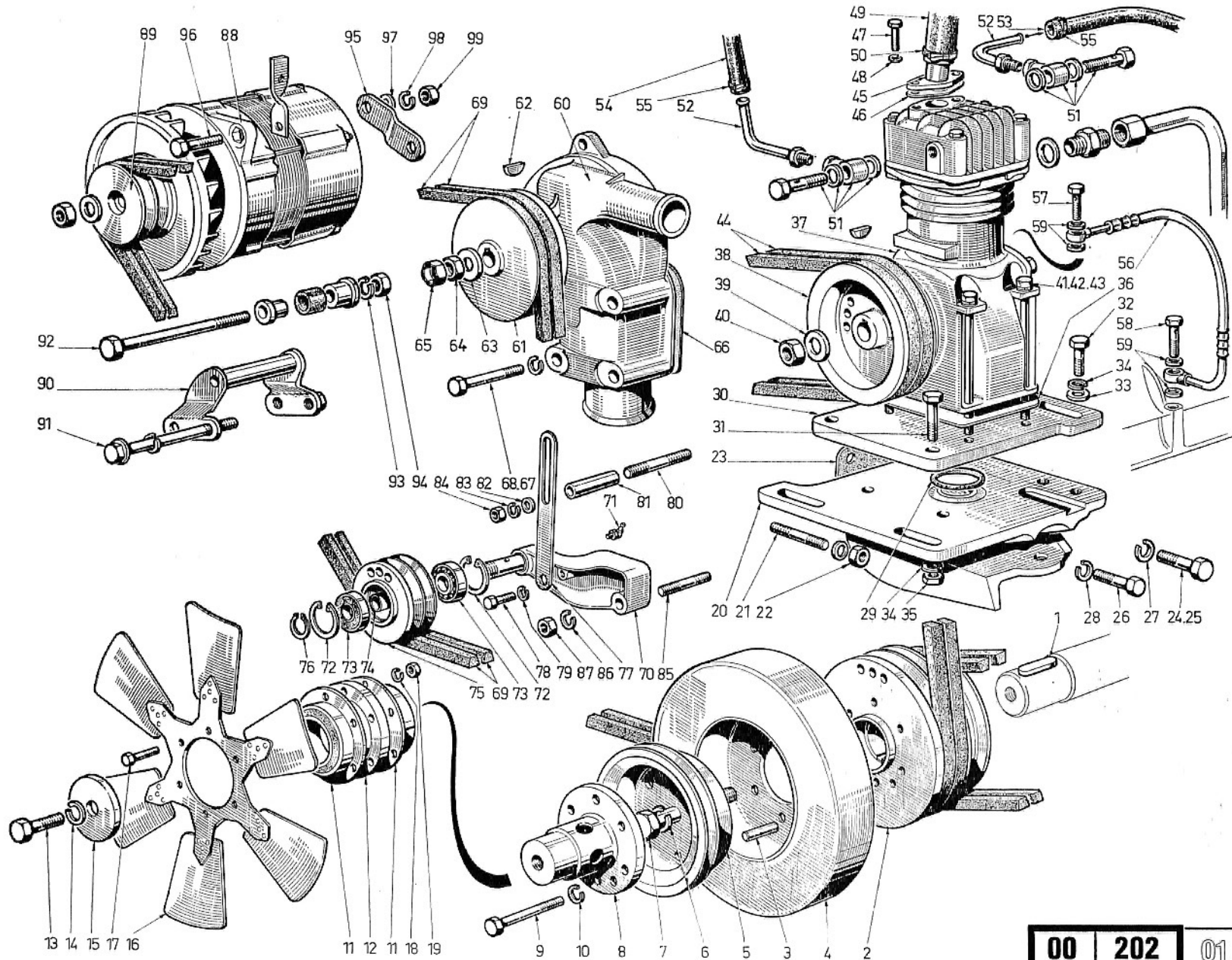
BILDBESCHRIFTUNG : SIEHE VORSATZBLÄTTER



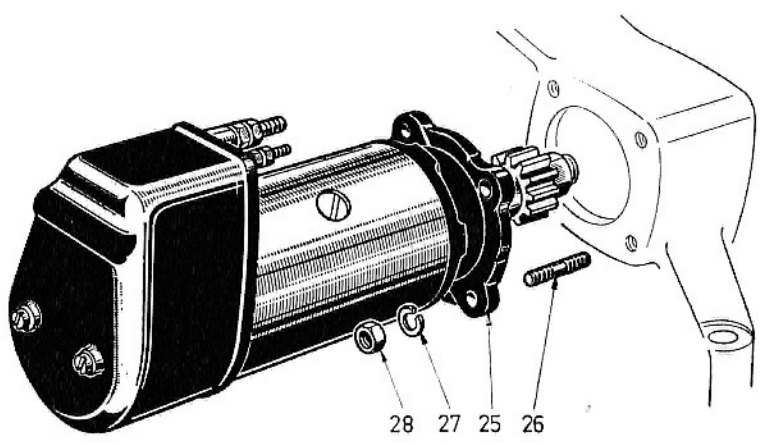
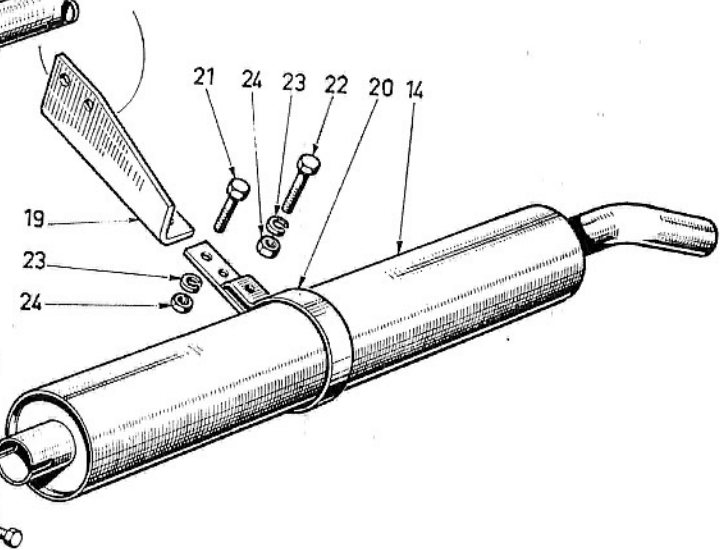
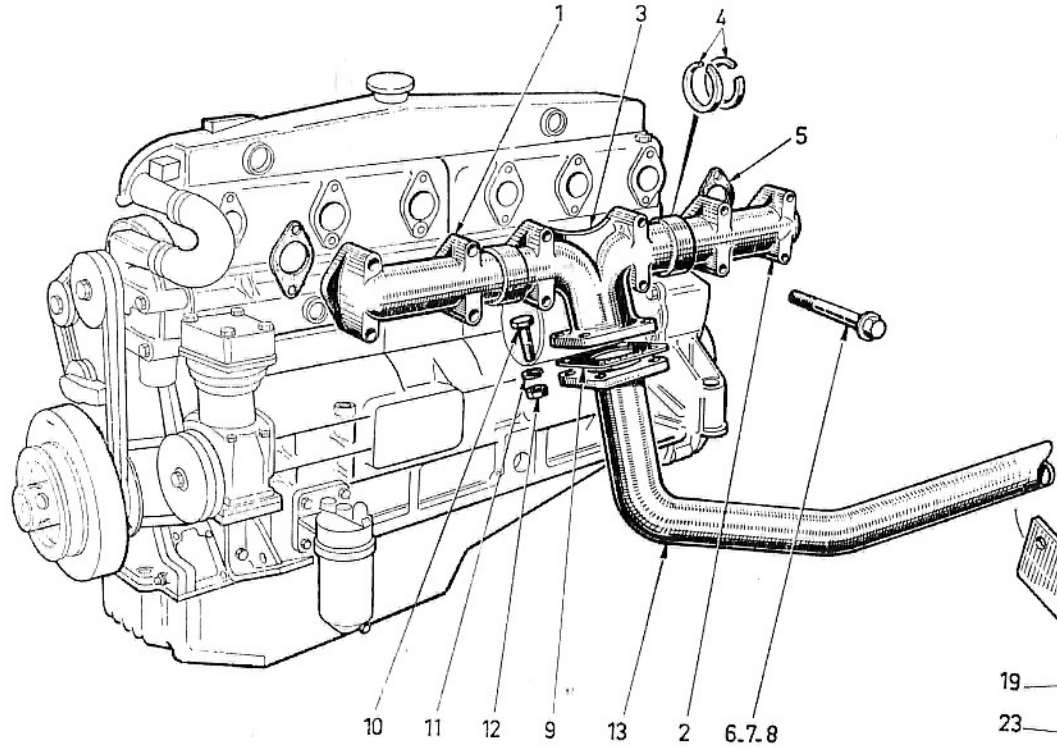
5	6	7	8	9	5	6	7	8	9	5	6	7	8	9
97	815056	RONDELLE	1											
98	815225	RONDELLE	1											
99	801032	ECRCU	1											

1	ORGANE DE BASE	BASIC COMPONENT	GRUND-ORGAN
2	TYPE D'ORGANE	COMPONENT TYPE	ORGANTYP.
3	N° ÉDITION	CATAL.EDITIONNUMBER	NUMMER DER AUSGABE
4	N° PLANCHE	PLATE NUMBER	BILD Nr.
5	REPÈRE	MARKING	KENNZIFFER

6	N° PIECE	PART. N°	TEIL Nr.
7	DÉSIGNATION	DESIGNATION	BESCHRIFTUNG
8	QUANTITÉ	QUANTITY	MENGE
9	CODE OBSERVATIONS	CODE OF OBSERV.	ANMERKUNGEN KODE



00	202	01	09
1	2	3	4



00	202	01	10
1	2	3	4



DÉSIGNATION PLANCHE : SERÉFÉRER AUX PAGES "SOMMAIRE"

PLATE DESIGNATION : REFER TO FLYLEAF

BILDBESCHRIFTUNG : SIEHE VORSATZBLÄTTER

00	202	01	10
1	2	3	4

5	6	7	8	9	5	6	7	8	9	5	6	7	8	9
1	208445	COLLECTEUR AV	1											
2	208446	COLLECTEUR AR	1											
3	235190	COLLECTEUR CEN	1											
4	208427	SEGMENT	4											
5	205656	JOINTS	6											
6	225427	VIS LON 57	4											
7	225428	VIS LON 77	6											
8	225426	VIS LON 52	2											
9	208766	JOINT	1											
10	803151	VIS	4											
11	815225	RONDELLE	4											
12	801012	ECRCU	4											
13	667165	TUBE ASS	1											
14	291104	SILENCIEUX	1											
15	224807	COLLIER	1											
16	803110	VIS	1											
17	815245	RONDELLE	1											
18	801011	ECRCU	1											
19	237370	SUPPORT.	1											
20	229331	COLLIER	1											
21	803105	VIS	1											
22	803109	VIS	1											
23	815224	RONDELLE	2											
24	803353	ECROU	2											
25	662550	DEMARREUR	1											
26	520040	GOUJON	3											
27	815225	RONDELLE	3											
28	801012	ECROU	3											

1	ORGANE DE BASE	BASIC COMPONENT	GRUND-ORGAN
2	TYPE D'ORGANE	COMPONENT TYPE	ORGANTYP.
3	N° ÉDITION	CATAL.ÉDITION NUMBER	NUMMER DER AUSGABE
4	N° PLANCHE	PLATE NUMBER	BILD Nr.
5	REPÈRE	MARKING	KENNZIFFER

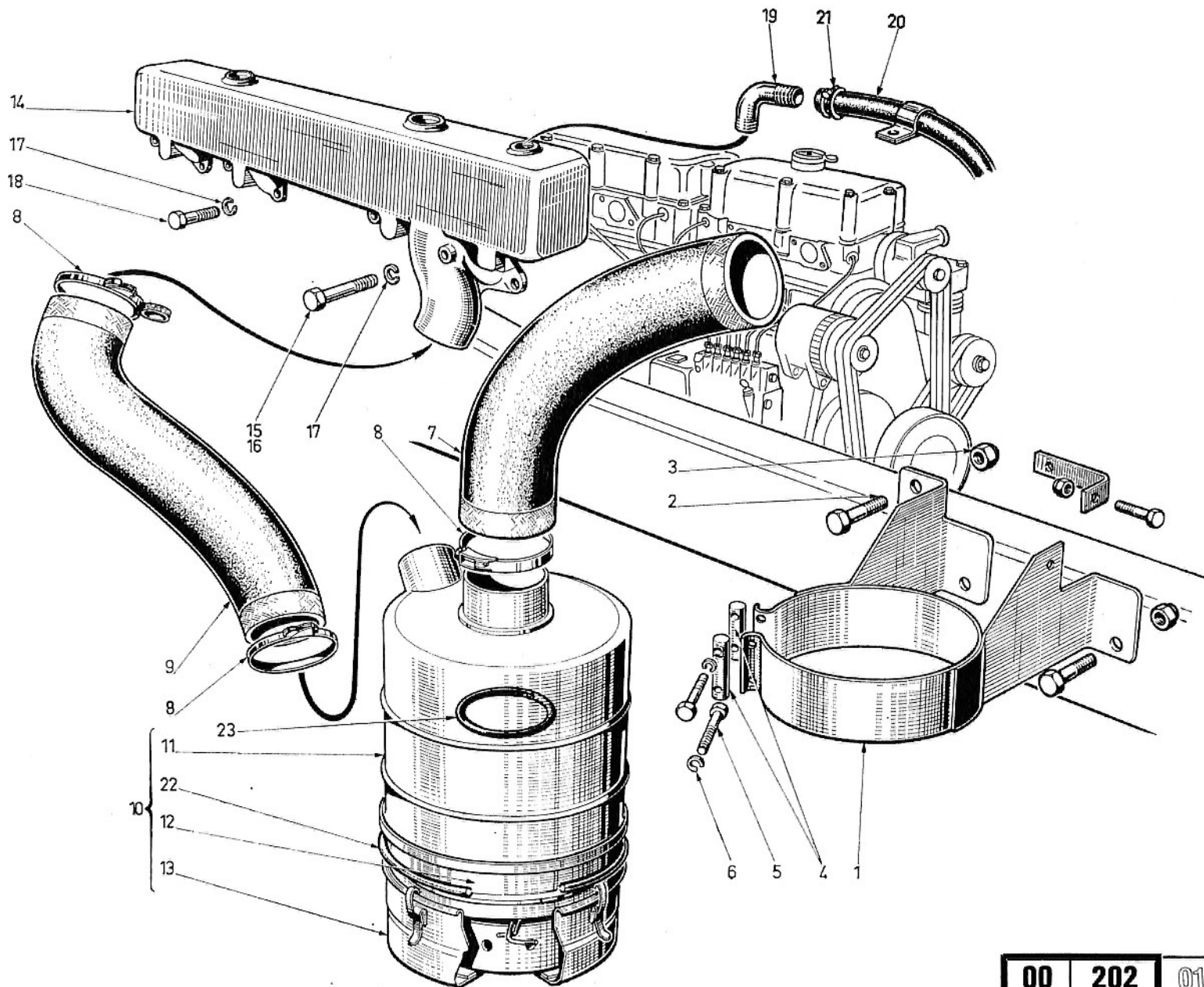
6	N° PIECE	PART. N°	TEIL Nr.
7	DÉSIGNATION	DESIGNATION	BESCHRIFTUNG
8	QUANTITÉ	QUANTITY	MENGE
9	CODE OBSERVATIONS	CODE OF OBSERV.	ANMERKUNGEN KODE



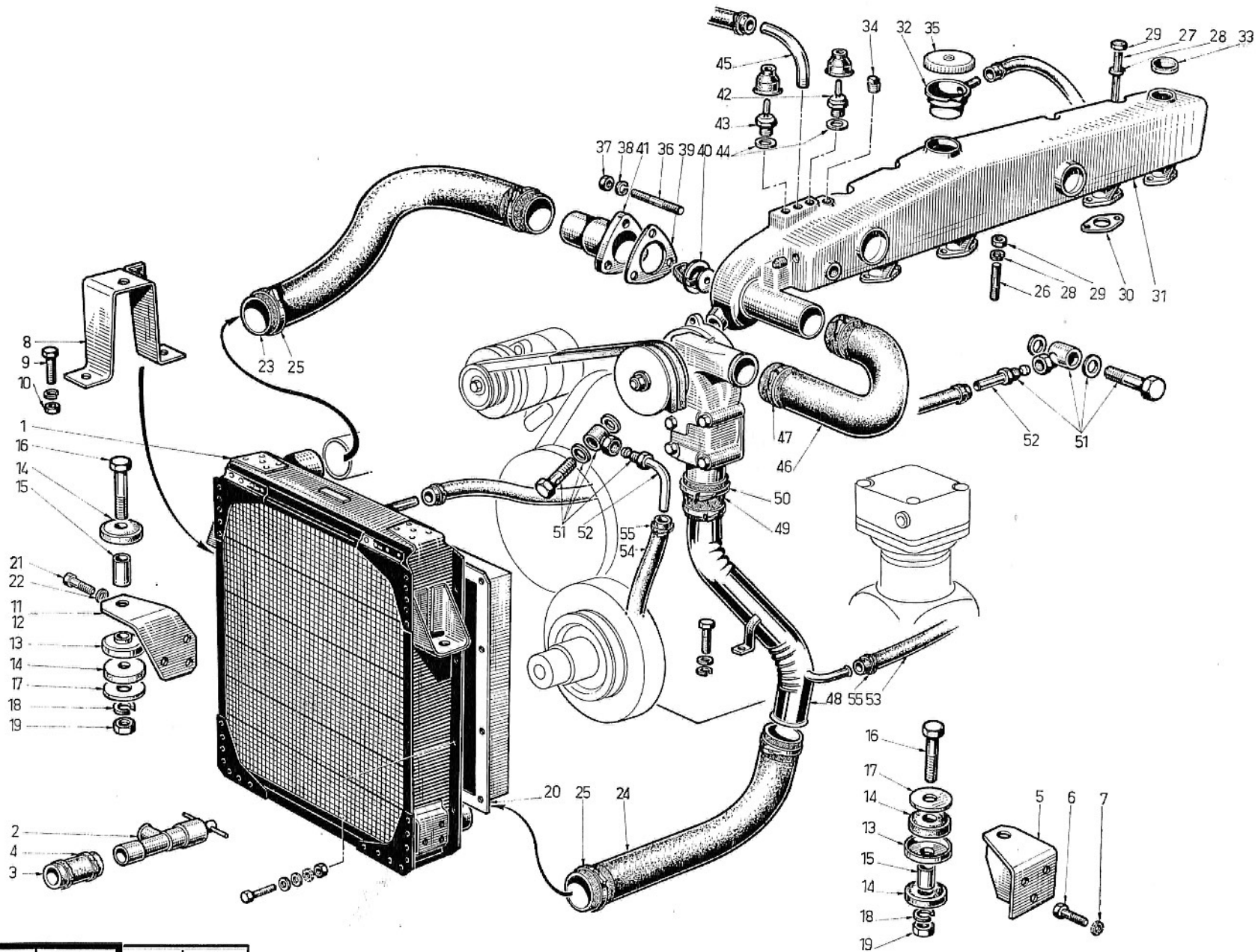
5	6	7	8	9	5	6	7	8	9	5	6	7	8	9
1	666096	SUPPORT	1											
2	803190	VIS	3											
3	801355	ECROU	3											
4	221623	BARILLET	2											
5	815225	RONDELLE	2											
6	404639	RONDELLE	2											
7	238208	DURITE	1											
8	95358	CCLIER	3											
9	235884	DURITE	1											
10	658251	FILTRE ASS	1											
11	658269	CORPS	1											
12	210496	ELEMENT	2											
13	275292	CUVETTE	1											
14	657744	COLLECTEUR	1											
15	802621	VIS	3											
16	520051	VIS LON 125	1											
17	815004	RONDELLE	8											
18	802609	VIS	4											
19	250784	CCUDE	1											
20	235999	DURITE	1											
21	250322	COLLIER	2											
22	210493	JOINT	1											
23	208072	ANNEAU C ARRET	1											

1	ORGANE DE BASE	BASIC COMPONENT	GRUND-ORGAN
2	TYPE D'ORGANE	COMPONENT TYPE	ORGANTYP.
3	N° ÉDITION	CATAL.EDITION NUMBER	NUMMER DER AUSGABE
4	N° PLANCHE	PLATE NUMBER	BILD Nr.
5	REPÈRE	MARKING	KENNZIFFER

6	N° PIÈCE	PART. N°	TEIL Nr.
7	DÉSIGNATION	DESIGNATION	BESCHRIFTUNG
8	QUANTITÉ	QUANTITY	MENGE
9	CODE OBSERVATIONS	CODE OF OBSERV.	ANMERKUNGEN KODE



00	202	01	11
1	2	3	4





DÉSIGNATION PLANCHE : SE RÉFÉRER AUX PAGES "SOMMAIRE"

PLATE DESIGNATION : REFER TO FLYLEAF

BILDBESCHRIFTUNG : SIEHE VORSATZBLÄTTER

00	202	01	12
1	2	3	4

5	6	7	8	9	5	6	7	8	9	5	6	7	8	9
1	666062	RADIATEUR ASS	1		33	860108	BOUCHON	3						
2	253817	RACCORD	1		34	835208	BOUCHON	2						
3	253818	DURITE	1		35	664955	BOUCHON	1						
4	250322	COLLIER	2		36	417211	GOUJON	3						
5	234221	SUPPORT G	1		37	801064	ECROU	3						
6	803105	VIS	3		38	230425	RONDELLE	3						
7	815224	RONDELLE	3		39	230605	JOINT	1						
8	234222	SUPPORT D	1		40	232454	THERMOSTAT	1						
9	802649	VIS	2		41	233700	COUVERCLE	1						
10	801354	ECROU	2		42	234723	THERMO CONTACT	1						
11	235795	SUPPORT G	1		43	208608	THERMOMETRE	1						
12	235796	SUPPORT D	1		44	206081	JOINT	2						
13	207622	COUPELLE	4		45	226311	COUDE	1						
14	212329	CALE CAOUTCHOU	8		46	235655	DURITE	1						
15	214231	ENTRETOISE	4		47	830651	COLLIER	2						
16	803195	VIS	4		48	665994	TUBULURE	1						
17	67583	RONDELLE	4		49	230999	DURITE	1						
18	815226	RONDELLE	4		50	830652	COLLIER	2						
19	801033	ECROU	4		51	235764	RACCORD	3						
20	235809	BUSE	1		52	666034	TUBE AVEC ECRO	3						
21	803104	VIS	6		53	235879	DURITE	1						
22	815224	RONDELLE	6		54	235880	DURITE	1						
23	235825	DURITE	1		55	95353	COLLIER	4						
24	238414	DURITE	1											
25	830652	COLLIER	4											
26	417223	GOUJON	4											
27	520160	GOUJON	4											
28	230425	RONDELLE	8											
29	801011	ECROU	8											
30	227986	JOINT	4											
31	665960	COLLECTEUR ASS	1											
32	662132	EMBASE	1											

1	ORGANE DE BASE	BASIC COMPONENT	GRUND-ORGAN
2	TYPE D'ORGANE	COMPONENT TYPE	ORGANTYP.
3	N° ÉDITION	CATAL.ÉDITION NUMBER	NUMMER DER AUSGABE
4	N° PLANCHE	PLATE NUMBER	BILD Nr.
5	REPERE	MARKING	KENNZIFFER

6	N° PIECE	PART. N°	TEIL Nr.
7	DÉSIGNATION	DESIGNATION	BESCHRIFTUNG
8	QUANTITÉ	QUANTITY	MENGE
9	CODE OBSERVATIONS	CODE OF OBSERV.	ANMERKUNGEN KODE

00	202	01	13
1	2	3	4

DÉSIGNATION PLANCHE : SE RÉFÉRER AUX PAGES "SOMMAIRE"

PLATE DESIGNATION : REFER TO FLYLEAF

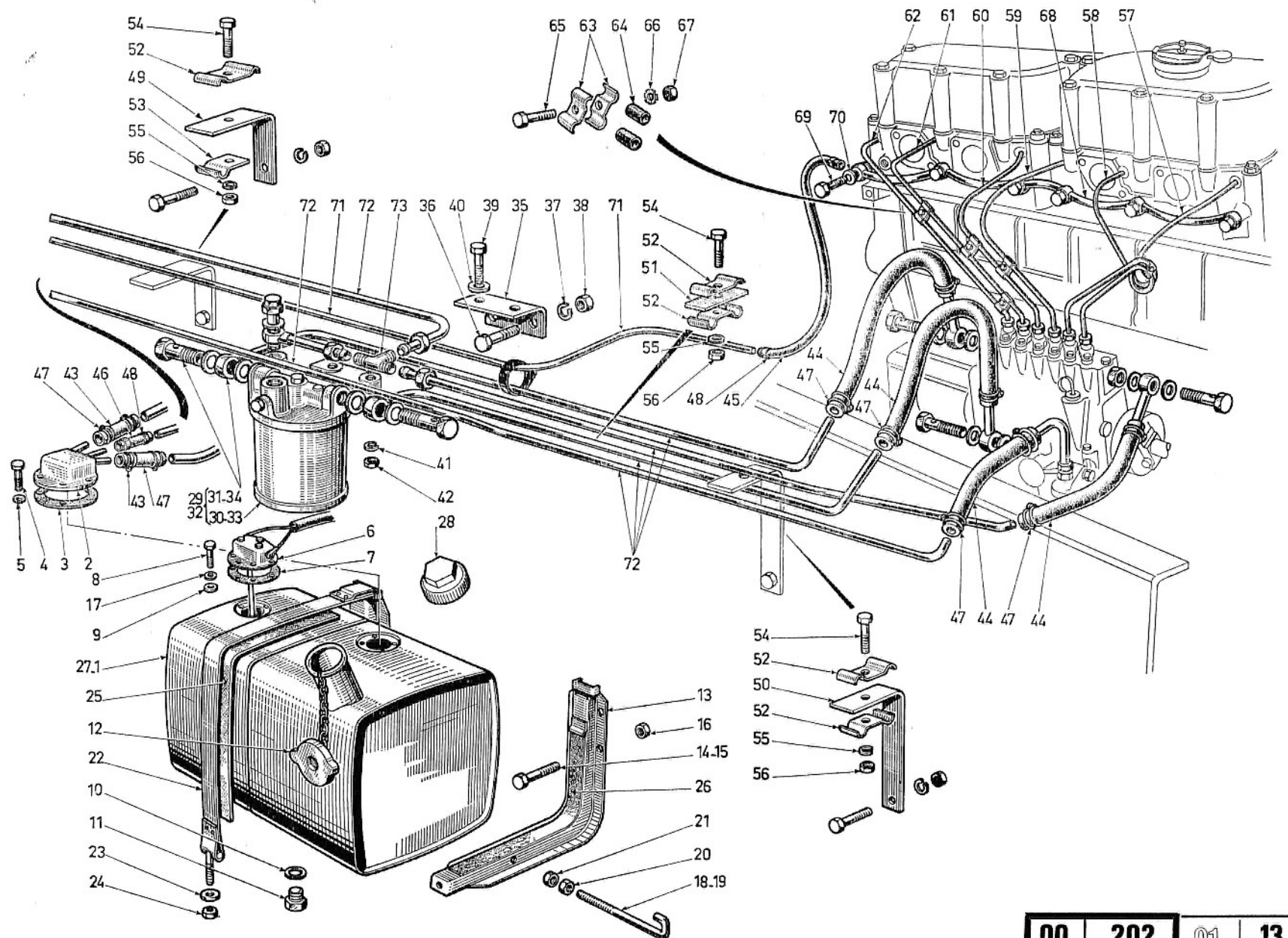
BILDBESCHRIFTUNG : SIEHE VORSATZBLÄTTER



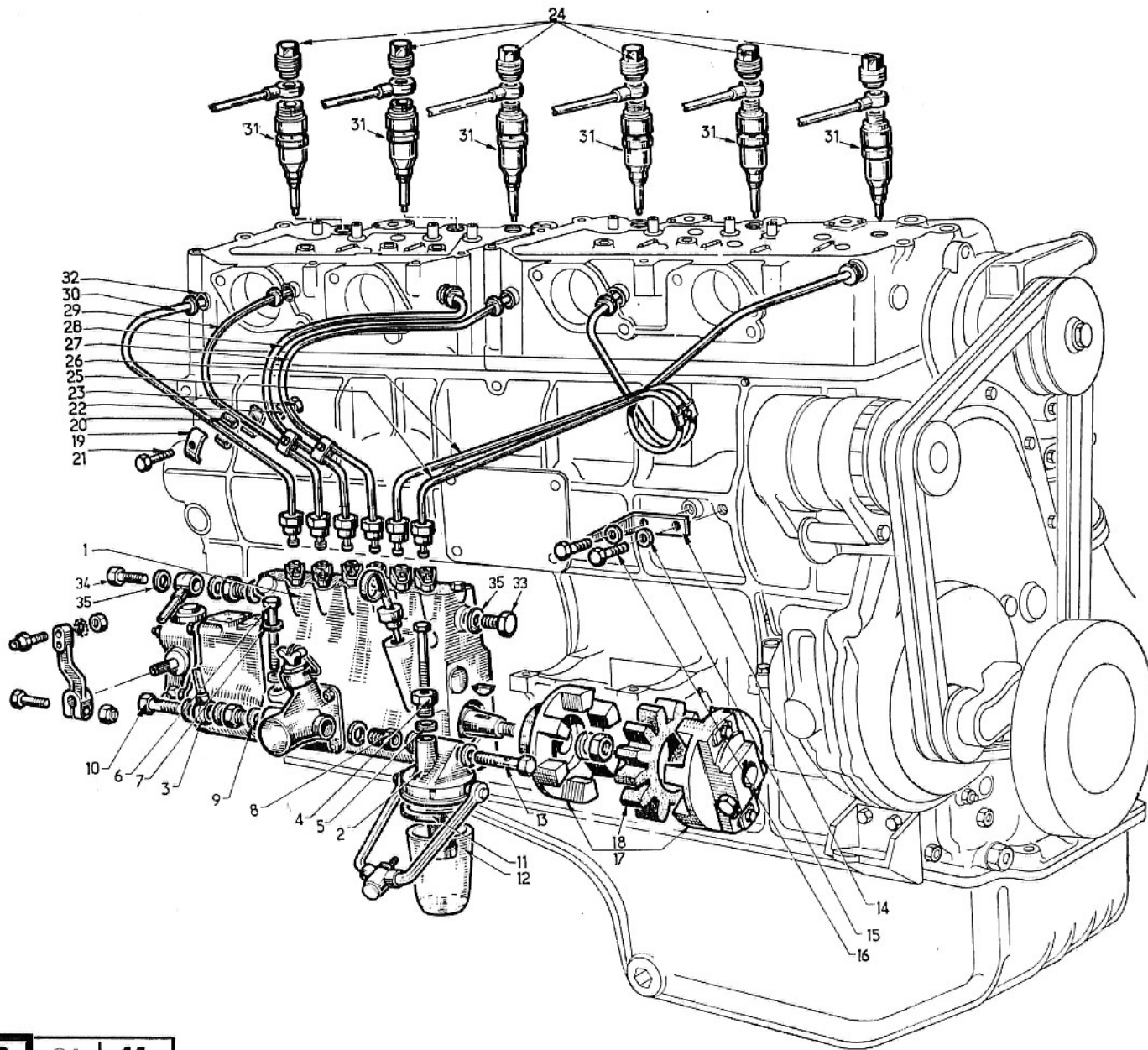
5	6	7	8	9	5	6	7	8	9	5	6	7	8	9
1	666285	RESERVOIR ASS	1		33	662756	CARTOUCHE	1		65	802555	VIS	5	
2	666516	PLONGEUR	1		34	251962	SACHET RACCORD	1		66	815222	RONDELLE	5	
3	213335	JOINT	1		35	221111	SUPPORT	1		67	801009	ECROU	5	
4	404707	VIS	4		36	803107	VIS	2		68	659135	RAMPE	1	
5	101557	RONDELLE	4		37	815224	RONDELLE	2		69	224938	VIS	6	
6	664585	JAUGE	1		38	801011	ECROU	2		70	815085	JOINT	12	
7	234168	JOINT	1		39	803150	VIS	2		71	902710	TUBE 4X6		570
8	234165	VIS	6		40	815005	RONDELLE	2		72	902712	TUBE 8X10		57
9	234171	RONDELLE JOINT	6		41	815225	RONDELLE	2		73	250527	TE	1	
10	1311	JOINT	1		42	801012	ECROU	2						
11	216526	BOUCHON	1		43	77480	DURITE	2						
12	452635	BOUCHON	1		44	250643	DURITE	4						
13	665938	SUPPORT ASS	2		45	226563	DURITE	1						
14	803190	VIS	6		46	238708	DURITE	1						
15	803191	VIS	2		47	225303	COLLIER	12						
16	801355	ECROU	8		48	252904	COLLIER	4						
17	234170	RONDELLE	6		49	237494	PATTE	1						
18	235554	BUTEE AV	1		50	237493	PATTE	1						
19	232660	BUTEE AR	1		51	237495	PATTE	2						
20	801012	ECROU	2		52	830727	COLLIER	6						
21	801065	ECROU	2		53	830705	COLLIER	3						
22	665948	SANGLE	2		54	803090	VIS	6						
23	815225	RONDELLE	2		55	815303	RONDELLE	6						
24	801012	ECROU	2		56	801010	ECROU	6						
25	232171	GARNITURE	2		57	663738	TUYAU CYL 1	1						
26	233351	GARNITURE	2		58	663739	TUYAU CYL 2	1						
27	666250	RESERVOIR ASS	1		59	663741	TUYAU CYL 3	1						
28	652835	BOUCHON	1		60	663743	TUYAU CYL 4	1						
29	258335	FILTRE FS80M2D	1		61	663744	TUYAU CYL 5	1						
30	251561	CARTOUCHE	1		62	663745	TUYAU CYL 6	1						
31	251562	SACHET RACCORD	1		63	216196	COLLIER	10						
32	662753	FILTRE S80D	1		64	216197	BAGUE	10						

1	ORGANE DE BASE	BASIC COMPONENT	GRUND-ORGAN
2	TYPE D'ORGANE	COMPONENT TYPE	ORGANTYP.
3	N° ÉDITION	CATALEDITIONNUMBER	NUMMER DER AUSGABE
4	N° PLANCHE	PLATE NUMBER	BILD Nr.
5	REPÈRE	MARKING	KENNZIFFER

6	N° PIÈCE	PART. N°	TEIL Nr.
7	DÉSIGNATION	DESIGNATION	BESCHRIFTUNG
8	QUANTITÉ	QUANTITY	MENGE
9	CODE OBSERVATIONS	CODE OF OBSERV.	ANMERKUNGEN KODE



00	202	01	13
1	2	3	4



00	202	01	14
1	2	3	4



DÉSIGNATION PLANCHE : SE RÉFÉRER AUX PAGES "SOMMAIRE"

PLATE DESIGNATION : REFER TO FLYLEAF

BILDBESCHRIFTUNG : SIEHE VORSATZBLÄTTER

00	202	01	14
1	2	3	4

5	6	7	8	9	5	6	7	8	9	5	6	7	8	9
1	665104	POMPE INJECTIO	1		33	237756	SOUPAPE	1						
2	208223	PREFILTRE	1		34	251960	VIS CREUSE	1						
3	250464	RACCORD	3		35	251954	JOINT	6						
4	251302	UNICN	1											
5	205205	JCINT	1											
6	417080	VIS	4											
7	206182	RONDELLE	4											
8	105265	RACCORD	1											
9	105249	JOINT	4											
10	105216	VIS CREUSE	1											
11	105097	JCINT	1											
12	105096	CUVE	1											
13	105217	VIS CREUSE	1											
14	211634	FLECHE	1											
15	815223	RONDELLE	2											
16	802570	VIS	2											
17	294339	ACCCUPLEMENT	1											
18	251501	AMORTISSEUR	1											
19	216196	CCLLIER	10											
20	216197	BAGUE	10											
21	802555	VIS	5											
22	815222	RONDELLE	5											
23	801009	ECROU	5											
24	224646	ECROU	6											
25	663738	TUYAU CYL 1	1											
26	663739	TUYAU CYL 2	1											
27	663741	TUYAU CYL 3	1											
28	663743	TUYAU CYL 4	1											
29	663744	TUYAU CYL 5	1											
30	663745	TUYAU CYL 6	1											
31	662614	INJECTEUR	6											
32	254778	JCINT	6											

1	ORGANE DE BASE	BASIC COMPONENT	GRUND-ORGAN
2	TYPE D'ORGANE	COMPONENT TYPE	ORGANTYP.
3	N° ÉDITION	CATALEDITIONNUMBER	NUMMER DER AUSGABE
4	N° PLANCHE	PLATE NUMBER	BILD Nr.
5	REPÈRE	MARKING	KENNZIFFER

6	N° PIECE	PART. N°	TEIL Nr.
7	DÉSIGNATION	DESIGNATION	BESCHRIFTUNG
8	QUANTITÉ	QUANTITY	MENGE
9	CODE OBSERVATIONS	CODE OF OBSERV.	ANMERKUNGEN KODE

00	202	01	15
1	2	3	4

DÉSIGNATION PLANCHE : SE RÉFÉRER AUX PAGES "SOMMAIRE"

PLATE DESIGNATION : REFER TO FLYLEAF

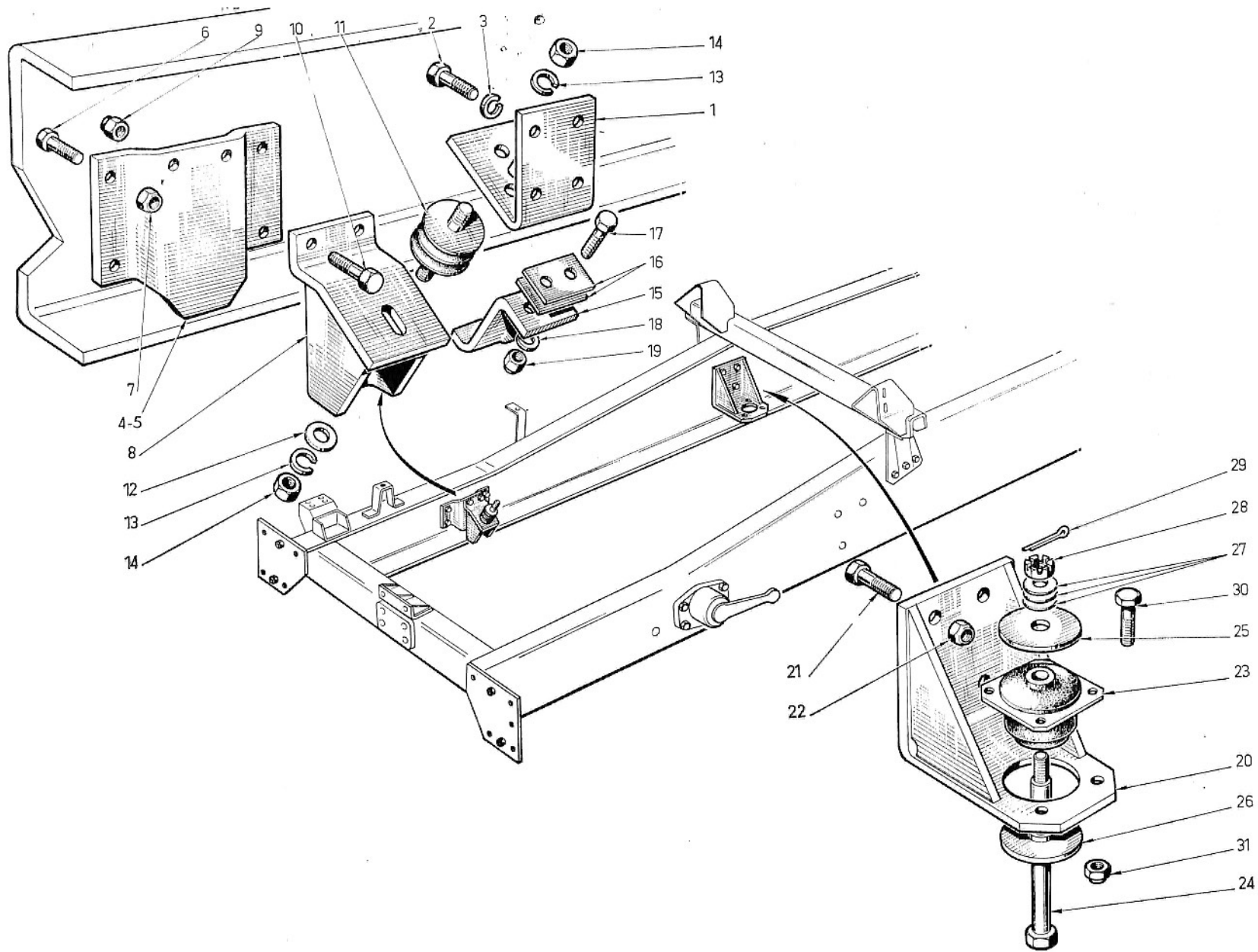
BILDBESCHRIFTUNG : SIEHE VORSATZBLÄTTER



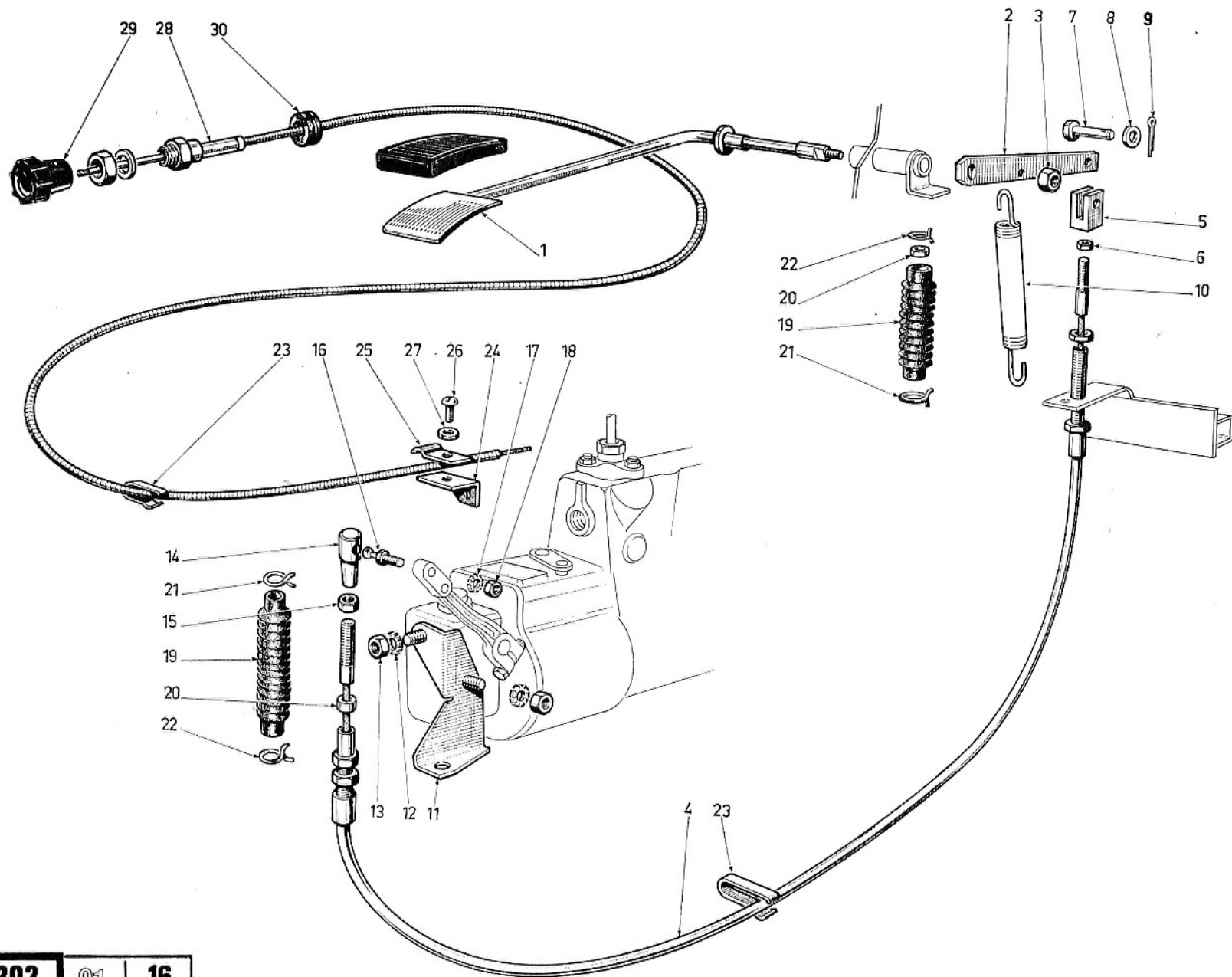
5	6	7	8	9	5	6	7	8	9	5	6	7	8	9
1	227527	SUPPORT D	1											
2	803167	VIS	4											
3	815228	RONDELLE	4											
4	237171	SUPPORT G	1											
5	237170	SUPPORT D	1											
6	803150	VIS	6											
7	801355	ECROU	6											
8	237172	SUPPORT	2											
9	801354	ECROU	8											
10	803149	VIS	8											
11	235241	CAOUTCHOUC	2											
12	815057	RONDELLE	2											
13	815225	RONDELLE	4											
14	801012	ECROU	4											
15	230306	LIMITEUR	2											
16	231224	CALE	68											
17	803150	VIS	4											
18	815005	RONDELLE	4											
19	801354	ECROU	4											
20	232538	SUPPORT	2											
21	803150	VIS	8											
22	801355	ECROU	8											
23	235172	CAOUTCHOUC	2											
24	225017	AXE	2											
25	225019	RONDELLE	2											
26	230305	RONDELLE	2											
27	815007	RONDELLE	68											
28	520014	ECROU	2											
29	819922	GOUPILLE	2											
30	803149	VIS	8											
31	801354	ECROU	8											

1	ORGANE DE BASE	BASIC COMPONENT	GRUND-ORGAN
2	TYPE D'ORGANE	COMPONENT TYPE	ORGANTYP.
3	N° ÉDITION	CATAL.EDITIONNUMBER	NUMMER DER AUSGABE
4	N° PLANCHE	PLATE NUMBER	BILD Nr.
5	REPÈRE	MARKING	KENNZIFFER

6	N° PIECE	PART. N°	TEIL Nr.
7	DÉSIGNATION	DESIGNATION	BESCHRIFTUNG
8	QUANTITÉ	QUANTITY	MENGE
9	CODE OBSERVATIONS	CODE OF OBSERV.	ANMERKUNGEN KODE



00	202	01	15
1	2	3	4



00	202	01	16
1	2	3	4



DÉSIGNATION PLANCHE : SERÉFÉRER AUX PAGES "SOMMAIRE"

PLATE DESIGNATION : REFER TO FLYLEAF

BILDBESCHRIFTUNG : SIEHE VORSATZBLÄTTER

00	202	01	16
1	2	3	4

5	6	7	8	9	5	6	7	8	9	5	6	7	8	9
1	665885	PEDALE	1											
2	235534	LEVIER	1											
3	801354	ECROU	1											
4	238232	CABLE	1											
5	224413	CHAPE	1											
6	801010	ECROU	1											
7	205757	AXE	1											
8	815003	RONDELLE	1											
9	819905	GCUPILLE	1											
10	701040	RESSORT	1											
11	226526	ARRET GAINÉ	1											
12	815305	RONDELLE	1											
13	801064	ECROU	1											
14	224417	BOITE RECTULE	1											
15	801010	ECROU	1											
16	224421	RECTULE	1											
17	815303	RONDELLE	1											
18	801010	ECROU	1											
19	250739	SCUFFLET	2											
20	250845	BAGUE	2											
21	250846	CLIP	2											
22	250740	CLIP	2											
23	701265	AGRAFE	2											
24	205104	SUPPORT	1											
25	205514	CCLLIER	1											
26	400431	VIS	1											
27	815301	RONDELLE	1											
28	662077	TIRETTE	1											
29	250767	BOUTON	1											
30	101292	PASSE FIL	1											

1	ORGANE DE BASE	BASIC COMPONENT	GRUND-ORGAN
2	TYPE D'ORGANE	COMPONENT TYPE	ORGANTYP.
3	N° ÉDITION	CATAL.EDITION NUMBER	NUMMER DER AUSGABE
4	N° PLANCHE	PLATE NUMBER	BILD Nr.
5	REPERE	MARKING	KENNZIFFER

6	N° PIECE	PART. N°	TEIL Nr.
7	DÉSIGNATION	DESIGNATION	BESCHRIFTUNG
8	QUANTITÉ	QUANTITY	MENGE
9	CODE OBSERVATIONS	CODE OF OBSERV.	ANMERKUNGEN KODE